

# Recycling Passport リサイクル情報書

Recycling/Material Table  
リサイクル物質一覧

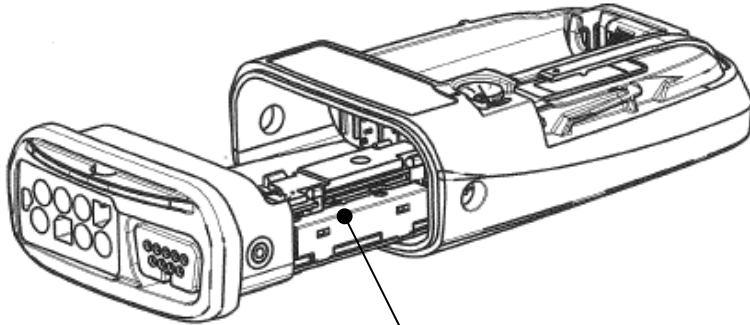
Model 形式	ZS-630P
-------------	---------

Dimensions(mm) 寸法	64.5(W) × 97.5(H) × 30(D)
----------------------	---------------------------

Recycling/Material code リサイクル物質	Weight(kg) 重量	Percentage(%) 割合	Important information 重要事項
<b>(1) Material/components which must be removed and treated separately 別々に取り外し、処理する必要のある材料・部品</b>			
Printed circuit boards プリント基板	0.032	26	A
Battery 電池	—	—	B (Not included in total weight)
Electrode lead 電極リード線	—	—	C (Not included in total weight)
Subtotal 小計	0.032	26	
<b>(2) Material/components which may disturb certain recycling processes リサイクル処理の妨げになると思われる材料・部品</b>			
Subtotal 小計	0	0	
<b>(3) Material/components through which benefits can be normally be achieved 通常、利益が得られる材料・部品</b>			
Chassis and other metal parts 筐体・金具	0.093	74	
Subtotal 小計	0.093	74	
<b>(4) Composite materials 複合材料</b>			
Subtotal 小計	0	0	
<b>TOTAL WEIGHT 総重量</b>	0.125	100	
<b>Special Notes 特記事項</b>			

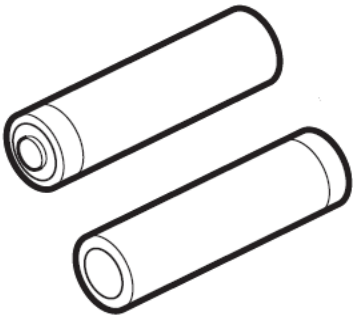
Check sheet チェックシート

	Dangerous substance or preparation 廃電気・電子機器に含まれる危険物質または調剤	Present		Position shown in illustration 有の場合の分解図に示す位置
		Yes/有	No/無	
1	Polychlorinated biphenyls (PCB) containing capacitors in accordance with Council Directive 96/59/EC of 16 September 1996 on the disposal of polychlorinated biphenyls and polychlorinated terphenyls (PCB/PCT). PCBs およびPCTs の廃棄に関する1996年9月16日付理事会指令96/59/ECに従うPCBを含有するコンデンサー		✓	
2	Mercury containing components, such as switches or backlighting lamps. 水銀を含有するコンポーネント（例：スイッチ、バックライトランプ）		✓	
3	Batteries 電池	✓		B
4	Printed circuit boards of mobile phones generally, and of other devices if the surface of the printed circuit board is greater than 10 cm <sup>2</sup> . 携帯電話等のプリント基板および10cm <sup>2</sup> を超える面積のプリント基板	✓		A
5	Toner cartridges, liquid and pasty, as well as color toner. トナーカートリッジ、液状・糊状、カラートナー		✓	
6	Plastic containing brominated flame retardants. 臭素系難燃剤を含有するプラスチック		✓	
7	Asbestos waste and components which contain asbestos 廃アスベストおよびアスベストを含有する構成部品		✓	
8	Cathode ray tubes ブラウン管		✓	
9	Chlorofluorocarbons (CFC), hydrochlorofluorocarbons (HCFC) or hydrofluorocarbons (HFC), hydrocarbons (HC). CFC, HCFC, HFC, HC		✓	
10	Gas discharge lamps ガス放電ランプ		✓	
11	Liquid crystal displays (together with their casing where appropriate) of a surface greater than 100 cm <sup>2</sup> and all those back-lighted with gas discharge lamps. 100cm <sup>2</sup> を超える面積の液晶ディスプレイ（適切な場合はケーシング共）およびガス放電ランプによりバックライトされるすべての液晶ディスプレイ		✓	
12	External electric cables. 外部の電気ケーブル	✓		C
13	Components containing refractory ceramic fibres as described in Commission Directive 97/69/EC of 5 December 1997 adapting to technical progress Council Directive 67/548/EEC relating to the classification, packaging and labelling of dangerous substances. 危険物質の分類、包装および表示に関する理事会指令67/548/EECの技術的進歩への適応に関する1997年12月5日付委員会指令97/69/ECで述べる、耐火性セラミック繊維を含む構成部品		✓	
14	Components containing radioactive substances with the exception of components that are below the exemption thresholds set in Article 3 of and Annex I to Council Directive 96/29/Euratom of 13 May 1996 laying down basic safety standards for the protection of the health of workers and the general public against the dangers arising from ionising radiation. 放射性物質を含む構成部品（電離放射線から生じる危険に対する労働者および一般人の健康保護に関する基本的な安全基準を規定する1996年5月13日付理事会指令96/29/Euratom第3条および付属書Iに定める除外閾値を下回る構成部品を除く）		✓	
15	Electrolyte capacitors containing substances of concern (height > 25 mm, diameter > 25 mm or proportionately similar volume). 関連する物質を含有する電解コンデンサー（高さ25mm超、直径25mm超または同等の容積）	Power Supply 電源		✓
		Recorder レコーダ		

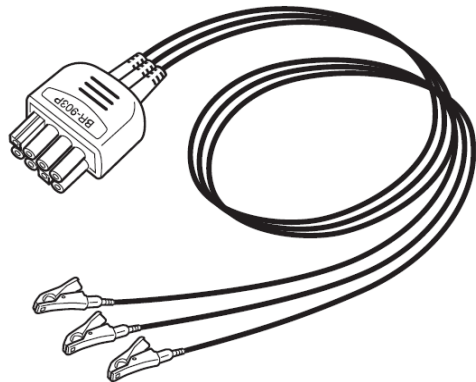


A : Printed circuit

B : Battery



C : Electrode lead



### 日本光電工業株式会社

東京都新宿区西落合1-31-4 〒161-8560  
☎(03)5996-8000 (代表) Fax. (03)5996-8091

<http://www.nihonkohden.co.jp/>

### NIHON KOHDEN CORPORATION

1-31-4 Nishiochiai, Shinjuku-ku, Tokyo 161-8560, Japan  
Phone +81 (3) 5996-8036 Fax +81 (3) 5996-8100  
<http://www.nihonkohden.com/>

**EC REP** European Representative  
**NIHON KOHDEN EUROPE GmbH**  
Raiffelsenstrasse 10, D-61191 Rosbach, Germany  
Phone +49 6003 827-0 Fax +49 6003 827-599